

Przetworniki pomiarowe typ VBB oraz łożyska typ VEB



- ☒ Wysoka dokładność (do 6000 działek wg OIML R60)
- ☒ Hermetyczne zamknięcie (IP 67) uzyskane za pomocą spawania laserowego
- ☒ Do stosowania w strefach zagrożenia wybuchem (spełnione wymaganie EEx ib IIC T4)
- ☒ Przystosowane do połączenia równoległego dzięki precyzyjnej kalibracji
- ☒ 6-żyłowy układ połączeń
- ☒ Wykonane w 100% ze stali szlachetnej

Zastosowanie

Przetworniki pomiarowe typu VBB zamieniają wielkość mechaniczną – siłę w sposób proporcjonalny na wielkość elektryczną, jaką jest sygnał napięciowy. W połączeniu z łożyskami elastomerowymi typu VEB przetworniki te idealnie nadają się do stosowania w wagach platformowych, dozujących i zbiornikowych. Zwarta budowa umożliwia ich zabudowę w dowolnych instalacjach.

Mocna konstrukcja przetworników i łożysk zapewnia niezawodność ich pracy także w trudnych warunkach otoczenia.

Budowa

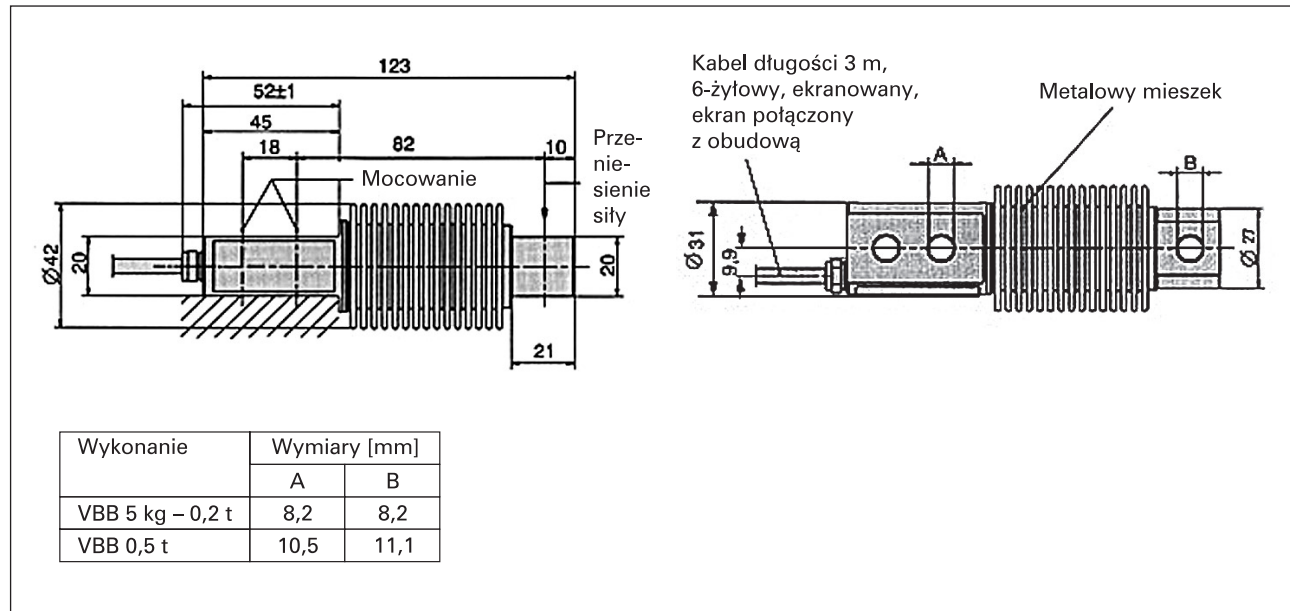
Przetworniki pomiarowe VBB są wykonane ze stali szlachetnej i hermetycznie zamknięte za pomocą spawania laserowego. Podłączenie elektryczne zostało zrealizowane za pomocą 6-żyłowego, ekranowanego kabla w izolacji z PCV. Połączenie 6-żyłowe gwarantuje, że mierzony sygnał jest niezależny od długości kabla podłączeniowego.

Funkcje

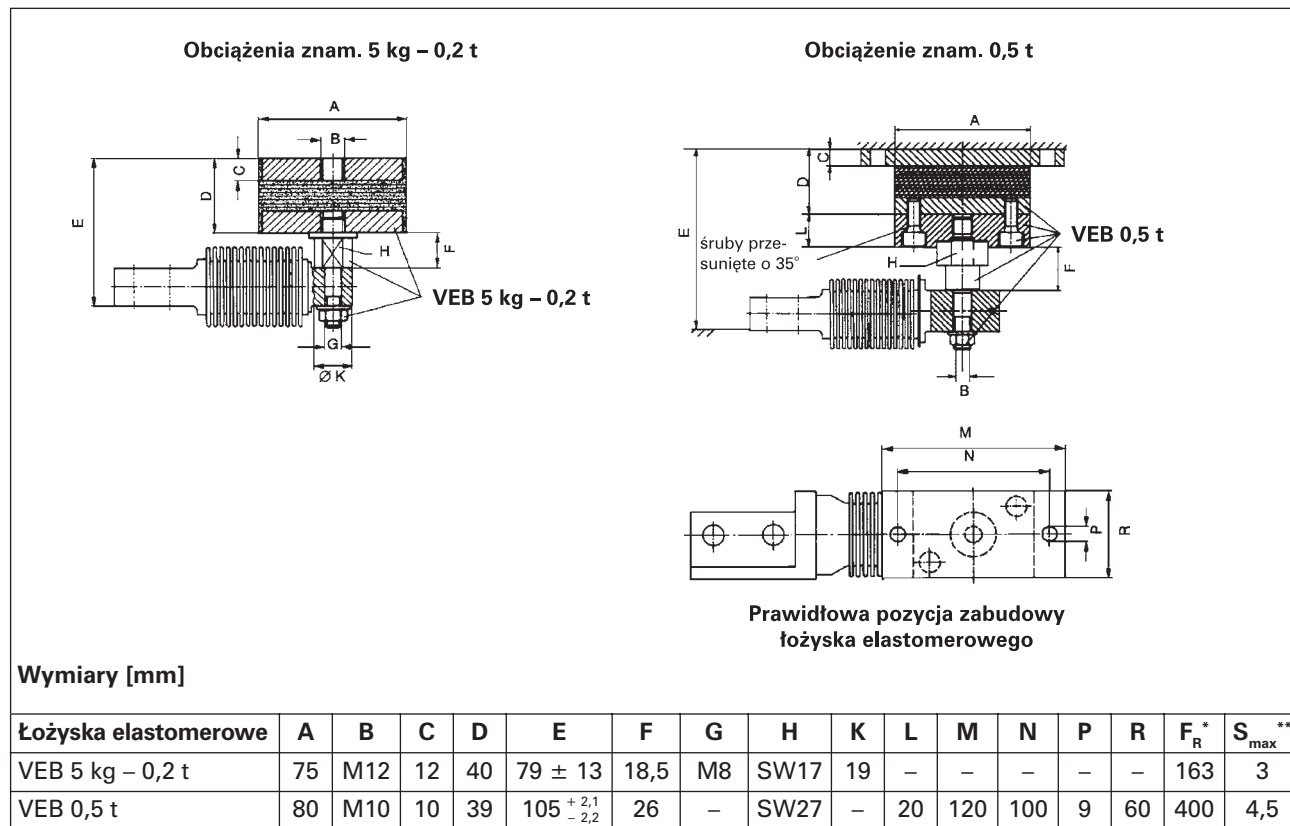
- ☒ wysoka dokładność kalibracji stwarza optymalne warunki do realizowania połączenia równoległego przetworników pomiarowych,
- ☒ wysoka powtarzalność sygnału pomiarowego,
- ☒ tłumienie dynamicznych obciążeń poprzecznych dzięki zastosowaniu łożyska elastomerowego,
- ☒ samocentrowanie po wystąpieniu obciążenia poprzecznego,
- ☒ nieznaczny wpływ obciążeń poprzecznych na wartość mierzoną.

Przetworniki pomiarowe typu

Przetworniki pomiarowe typu VBB 5 kg – 0,5 t



Łożyska elastomerowe typ VEB 5 kg – 0,5 t do przetworników pomiarowych typ VBB



* F_R siła przywracająca w [N] po 1 mm bocznym przemieszczeniu
 ** S_{max} w [mm] maksymalne przemieszczenie boczne pod obciążeniem znamionowym

Typ VBB oraz łóżyska typ VEB

Dane techniczne

Obciążenie znamionowe	E_{max}	5 kg – 0,5 t				
Klasa dokładności		D1	C3*	C4**	C6***	Odniesienie
Stała przetwornika	C_n	2 mV/V + 20 μ V/V; - 2 μ V/V	2 mV/V \pm 1 μ V/V			
Błąd zespolony	F_{comb}	0,05%	0,02%	0,013%	0,01%	C_n
Powrót sygnału zerowego po obciążeniu (30 min)	F_{dr}	\pm 0,049%	\pm 0,016%	\pm 0,012%	\pm 0,008%	C_n
Błąd pełzania (30 min)	F_{cr}	\pm 0,049%	\pm 0,016%	\pm 0,012%	\pm 0,008%	C_n
Współczynnik temperaturowy sygnału zerowego	TK_0	\pm 0,05% / 10 K	\pm 0,0125% / 10 K	\pm 0,009% / 10 K	\pm 0,009% / 10 K	C_n w B_{tn}
Współczynnik temperaturowy stałej przetwornika	TK_c	\pm 0,05% / 10 K	\pm 0,008% / 10 K	\pm 0,007% / 10 K	\pm 0,004% / 10 K	C_n w B_{tn}
Maksymalna liczba działek przetwornika pomiarowego	n_{LC}	1000	3000	4000	6000	
Najmniejsza liczba działek przetwornika pomiarowego	V_{min}	0,036%	0,009%	0,0066%	0,0066%	E_{max}
Min. zakres zastosowań	B_{amin}	36%	27%	26%	39%	E_{max}
Maks. zakres zastosowań	B_{amax}	$B_{amax} = E_{max}$				E_{max}
Rezystancja wejściowa	R_e	350 Ω – 480 Ω				t_r
Rezystancja wyjściowa	R_a	356 $\Omega \pm 0,2 \Omega$	356 $\Omega \pm 0,12 \Omega$			t_r
Sygnał zerowy	S_0	$\pm 1\%$				C_n
Maks. napięcie zasilania	U_{smax}	18 V				
Nominalny zakres temperatur	B_{tn}	- 10°C do + 40°C				
Użytkowy zakres temperatur	B_{tu}	- 30°C do + 70°C				
Temperatura odniesienia	t_r	23°C				
Zakres temperatur składowania	B_{ts}	- 50°C do + 85°C				
Stopień ochrony		IP 67 (zaostrzone warunki sprawdzania: 1 m słupa wody, 100 h)				
Specyfikacja kabla		Kabel w izolacji PCV; długość 3 m; 6-żyłowy; ekranowany, ekran połączony z obudową				
Sposób podłączenia		Czarny: wejście „-” / Niebieski: wejście „+” / Żółty: ekran Czerwony: wyjście „-” / Biały: wyjście „+” Szary: czujnik „-” / Zielony: czujnik „+”				
Zabezpieczenie antykorozyjne		Nierdzewna stal szlachetna				

* w klasie C3 są dostarczane przetworniki pomiarowe na obciążenia znamionowe ≥ 10 kg

** w klasie C4 są dostarczane przetworniki pomiarowe na obciążenia znamionowe ≥ 20 kg

*** w klasie C6 są dostarczane przetworniki pomiarowe na obciążenia znamionowe ≥ 50 kg

Wykonanie przetwornika pomiarowego	Numer katalogowy	Wykonanie Ex przetwornika pomiarowego	Numer katalogowy
VBB 5 kg D1	D 725 417.01		
VBB 10 kg D1	D 725 417.02		
VBB 10 kg C3	D 725 419.02	VBB 10 kg C3 „Ex”	D 725 420.02
VBB 20 kg D1	D 725 417.03		
VBB 20 kg C3	D 725 419.03	VBB 20 kg C3 „Ex”	D 725 420.03
VBB 50 kg D1	D 725 417.04		
VBB 50 kg C3	D 725 419.04	VBB 50 kg C3 „Ex”	D 725 420.04
VBB 0,1 t D1	D 725 409.01	VBB 0,1 t D1 „Ex”	D 725 409.11
VBB 0,1 t C3	D 725 409.04	VBB 0,1 t C3 „Ex”	D 725 409.14
VBB 0,1 t C4	D 726 370.01	VBB 0,1 t C4 „Ex”	D 726 370.11
VBB 0,2 t D1	D 725 409.02	VBB 0,2 t D1 „Ex”	D 725 409.12
VBB 0,2 t C3	D 725 409.05	VBB 0,2 t C3 „Ex”	D 725 409.15
VBB 0,2 t C4	D 726 370.02	VBB 0,2 t C4 „Ex”	D 726 370.12
VBB 0,2 t C6	D 726 370.04	VBB 0,2 t C6 „Ex”	D 726 370.14
VBB 0,5 t D1	D 725 409.03	VBB 0,5 t D1 „Ex”	D 725 409.13
VBB 0,5 t C3	D 725 409.06	VBB 0,5 t C3 „Ex”	D 725 409.16
VBB 0,5 t C4	D 726 370.03	VBB 0,5 t C4 „Ex”	D 725 370.13

Wykonanie elastomera	Numer katalogowy
VBB 5 kg – 0,2 t	D 725 408.01
VBB 0,5 t	D 725 408.02

Przykład zamówienia: obciążenie znamionowe 0,2 t, klasa dokładności C6:
 typ VBB 0,2 t C6 – numer katalogowy: D 726 370.04.
 Dalsze wykonania – na zapytanie.



Schenck Polska Sp. z o.o.
 01-378 Warszawa, ul. Potczyńska 10
 tel. (022) 665 40 11
 faks (022) 665 40 27
 e-mail: schenck@schenck.com.pl
 http://www.schenck.com.pl



We make processes work